

Pistolas de texturas

Modelos: 288628, 288629, y 245924

Presión máxima de trabajo de aire: 125 psi (8,75 bar, 0,875 MPa)

Presión máxima de trabajo de fluido: 70 bar (4,9 bar, 0,49 MPa)



311904B



INSTRUCCIONES DE SEGURIDAD IMPORTANTES.

Consulte el manual de su pulverizador para obtener instrucciones sobre el proceso de descompresión, cebado y pulverización. Guarde dichas instrucciones.



Modelo
288628,
no tolva



Modelo
245924,
con tolva



Modelo
288629

ti8508a

- Sólo para materiales base agua -

A continuación se ofrecen advertencias relacionadas con la seguridad de la puesta en marcha, utilización, conexión a tierra, mantenimiento y reparación de este equipo. El símbolo acompañado de una exclamación le indica que se trata de una advertencia y el símbolo de peligro se refiere a un riesgo específico. Consulte estas Advertencias. Siempre que sea pertinente, en este manual encontrará advertencias específicas del producto.



ADVERTENCIAS



PELIGROS DEL EQUIPO A PRESIÓN

El fluido procedente de la pistola/válvula dispensadora, y las fugas de las mangueras o de piezas rotas pueden salpicar fluido en los ojos o en la piel y causar lesiones graves.

- Siga el **Procedimiento de descompresión** de este manual, cuando deje de pulverizar y antes de limpiar, revisar o reparar el equipo.
- Apriete todas las conexiones antes de accionar el equipo.
- Compruebe diariamente las mangueras, los tubos y los acoplamientos. Reemplace inmediatamente las piezas desgastadas o dañadas.



PELIGRO DE INCENDIOS Y EXPLOSIONES

Los vapores inflamables, como los vapores de disolvente o de pintura, en la **zona de trabajo** pueden incendiarse o explotar. Para evitar un incendio o explosión:

- Utilice el equipo únicamente en áreas bien ventiladas.
- Elimine toda fuente de ignición, tales como las luces piloto, los cigarrillos, lámparas eléctricas portátiles y las cubiertas de plástico (arcos estáticos potenciales).
- Mantenga limpia la zona de trabajo, sin disolventes, trapos o gasolina.
- No enchufe ni desenchufe cables de alimentación ni apague ni encienda las luces en el área de pulverización.
- Conecte a tierra todo el equipo de la zona de trabajo. Vea instrucciones de **Conexión a tierra**.
- Utilice únicamente mangueras conectadas a tierra.
- Sujete firmemente la pistola contra el lateral de una lata conectada a tierra mientras dispara la pistola hacia el interior de la misma.
- Si se aprecia la formación de electricidad estática durante el uso de este equipo, **deje de trabajar inmediatamente**. No utilice el sistema hasta haber identificado y corregido el problema.
- Guarde un extintor de incendios que funcione correctamente en la zona de trabajo.



PELIGROS DEBIDOS A LA UTILIZACIÓN INCORRECTA DEL EQUIPO

El uso incorrecto puede causar la muerte o heridas graves.

- No utilice el equipo si está cansado o bajo los efectos de medicamentos o del alcohol.
- No exceda la presión máxima de trabajo o la temperatura del componente con menor valor nominal del sistema. Consulte la sección **Características técnicas** de todos los manuales del equipo.
- Utilice fluidos que sean compatibles con las piezas húmedas del equipo. Consulte las **Características técnicas** de todos los manuales del equipo. Lea las advertencias de los fabricantes de los fluidos y los disolventes. Para obtener información completa sobre su material, pida las hojas de MSDS a su distribuidor o detallista.
- Revise el equipo a diario. Repare o cambie inmediatamente las piezas desgastadas o dañadas únicamente con piezas de repuesto originales del fabricante.
- No altere ni modifique el equipo.
- Utilice el equipo únicamente para el fin para el que ha sido destinado. Si desea información, póngase en contacto con su distribuidor.
- Desvíe las mangueras de zonas de tráfico intenso, de curvas pronunciadas, de piezas móviles y superficies calientes.
- No retuerza ni doble las mangueras, ni las utilice para arrastrar el equipo.
- Mantenga a los niños y a los animales lejos de la zona de trabajo.
- Respete todas las normas relativas a la seguridad.



EQUIPO DE PROTECCIÓN PERSONAL

Debe utilizar equipo de protección adecuado cuando trabaje, revise o esté en la zona de funcionamiento del equipo, con el fin de protegerse contra la posibilidad de lesionarse gravemente. Este equipo incluye, pero no está limitado a:

- Gafas de protección
- Ropas protectoras y un respirador, tal como recomiendan los fabricantes del fluido y del disolvente
- Guantes
- Protección auditiva

Procedimiento de descompresión



ADVERTENCIA



Siga este **Procedimiento de descompresión** siempre que se le indique que libere la presión, deje de pulverizar, inspeccione o revise el equipo o instale o limpie la boquilla de pulverización.

1. Apague la potencia y coloque el dispositivo de control de presión del pulverizador en el ajuste mínimo de presión.
2. Dispare la pistola en la lata para liberar la presión.

Limpieza y lubricación

Desmante el conjunto de la aguja y límpielo y engrase regularmente las juntas tóricas para lograr una mayor vida útil de la pistola.

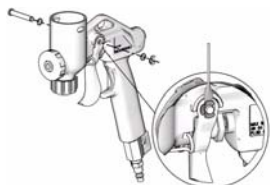
Desmontaje

1. Siga las indicaciones de la sección. **Procedimiento para liberar la presión** (ver arriba).
2. Desmante la tolva o la manguera de material de la pistola.
3. Limpie todo el material que pueda del cuerpo de la pistola.
4. Gire la tuerca de ajuste del caudal en sentido antihorario para que el gatillo alcance un máximo recorrido.



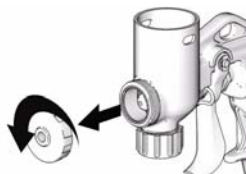
ti8539a

5. Con un destornillador plano pequeño, saque el aro de retención del pasador del gatillo. Extraiga el pasador, la arandela y el gatillo.



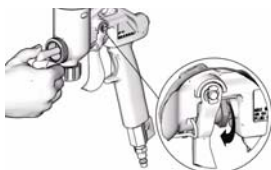
ti8530a

6. Desenrosque la boquilla y extráigala de la pistola.



ti9273a

7. Coloque la aguja en su posición de forma que no gire cuando se gire el control del caudal en el sentido de las agujas del reloj hasta que la aguja se desenganche de la rosca y salga. Extraiga la aguja y las juntas tóricas por la parte frontal de la pistola.
8. Coloque la mano bajo la zona del gatillo para recoger la tuerca de ajuste, el retén de muelle y el muelle. Golpee ligeramente la pistola para aflojar el muelle o aflójele con un destornillador pequeño.

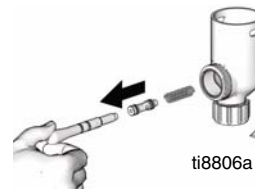


ti8538a

9. Quite el tapón y, con un destornillador pequeño, extraiga todos los componentes por la parte frontal de la pistola.



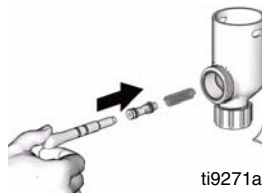
ti8807a



ti8806a

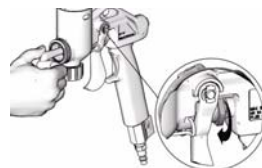
Montaje

1. Sujete la pistola como se observa en la figura e inserte el muelle por el frente de la pistola.



ti9271a

2. Inserte la guía del muelle con la junta tórica en la tuerca de ajuste del caudal. Asegúrese de que el extremo saliente de la guía sobresalga como se observa en la figura.
3. Coloque la tuerca de ajuste del caudal en el asiento del cuerpo de la pistola.
4. Aplique una cantidad generosa de grasa en las juntas tóricas.
5. Coloque la pistola en la pieza de conexión de aire. Deslice la aguja en la pistola.



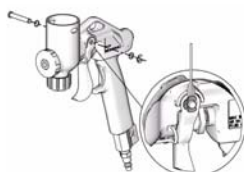
ti8538a

6. Mientras empuja la aguja en la pistola, gire la tuerca de ajuste del caudal en sentido antihorario para apretar la aguja.
7. Empuje la tuerca de ajuste del caudal o continúe empujando la aguja para dejar sitio al gatillo.



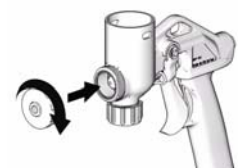
ti8532a

8. Inserte el pasador por el gatillo y las arandelas. Empuje el retén en el pasador.



ti8530a

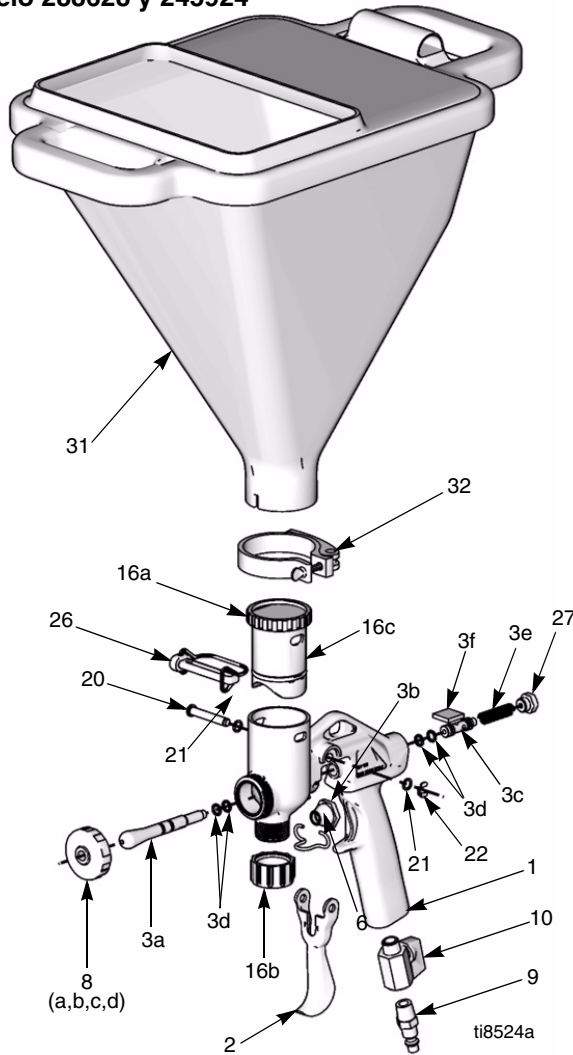
9. Tire del gatillo y monte la boquilla.



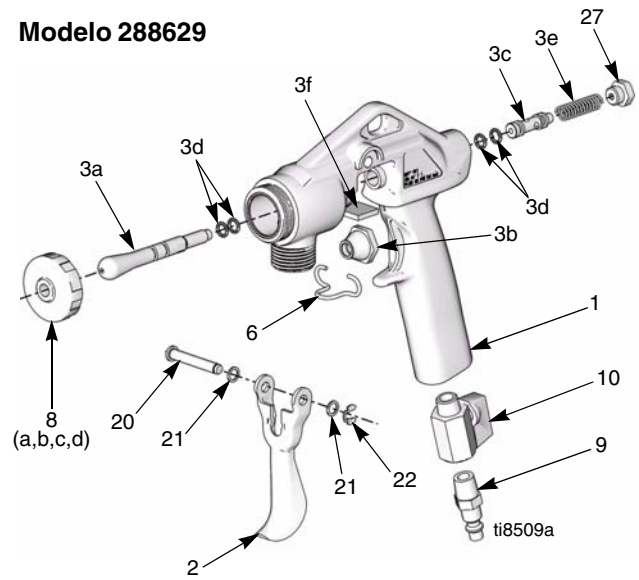
ti9272a

Piezas

Modelo 288628 y 245924



Modelo 288629



Ref.	Part	Description	Qty
1	277393	BODY, gun, texture, w/hopper gun (Model 253897)	1
	277394	BODY, gun, texture, non-Hopper gun (Model 253898)	1
2	15F913	TRIGGER, gun, trigger	1
3	258000	KIT, needle, repair includes 3a, 3b, 3c, 3d, 3e, 3f	1
3a		NEEDLE, includes o-ring	
3b		NUT, flow adjuster	
3c		GUIDE, needle	
3d		O-RING	
3e		SPRING	
3f		TAPE, foam	
6	15B168	LOCK, trigger	1
8	234153	KIT, nozzle, includes 8a, 8b, 8c, 8d	1
8a		NOZZLE, fine, beige	
8b		NOZZLE, small, white	
8c		NOZZLE, medium, gray	
8d		NOZZLE, large, black	
9	169970	FITTING, line air	1

Ref.	Part	Description	Qty
10	15B565	VALVE, ball	1
16	234162	KIT, plug, includes 16a, 16b, 16c	1
16a		PLUG, hopper	
16b		PLUG, hose, port	
16c		O-RING	
20	118717	PIN, clevis w/ring groove	1
21	107243	WASHER	2
22	115999	RING, retaining	1
26	287967	PIN, clip gun	1
27	15J635	PLUG	1
31	234225	KIT, hopper	1
32	234188	CLAMP	1

Características técnicas

Consumo de aire	3,5-11 cfm a 15 hasta 100 psi
Peso	1600 g (35 oz)

*All written and visual data contained in this document reflects the latest product information available at the time of publication.
Graco reserves the right to make changes at any time without notice.*

MM 311777

Graco Headquarters: Minneapolis

International Offices: Belgium, China, Japan, Korea

GRACO INC. P.O. BOX 1441 MINNEAPOLIS, MN 55440-1441

www.graco.com

Printed in USA 311904B

10/2006